



**Наша компанія постачає на ринок високоточний та якісний конструкційний алюмінієвий профіль, який широко й успішно застосовується в будівництві, промисловості й обладнанні інтер'єрних і офісних приміщень.**

**Великий вибір супутніх комплектуючих, кріпильних елементів дозволять знайти оптимальні технічні рішення в будь-якій ситуації!**



# ЗМІСТ

## 1. СИСТЕМИ ПРИХОВАНИХ ДВЕРЕЙ ДЛЯ ІНТЕР'ЄРА

- 1.1. Алюмінієвий короб (Люкс, 42 мм, 57 мм) > 4
- 1.2. Алюмінієвий короб (Універсал, 45 мм) > 10
- 1.3. Алюмінієвий короб (Стандарт, 36 мм) > 12
- 1.4. Прихований плінтус > 14

## 2. СИСТЕМИ СКЛЯНИХ ДВЕРЕЙ ДЛЯ ОФІСУ

- 2.1 Алюмінієвий короб L-подібний без лиштви > 16
- 2.2 Алюмінієвий короб Z-подібний з лиштовою > 18
- 2.3 Алюмінієвий короб - телескопічний > 20
- 2.4 Алюмінієвий короб у скляний отвір > 22
- 2.5 Алюмінієва рама для скляних дверей > 24
- 2.6 Петля-планка скляної двері > 26

## 3. АЛЮМІНІЄВІ СИСТЕМИ СКЛЯНИХ ПЕРЕГОРОДОК

- 3.1 Розпашні двері > 28
- 3.2 Розсувні двері > 32
- Супутні товари > 36



Сучасні конструкції з алюмінієвого профілю підходять для скління різних об'єктів, в тому числі з великою площею й складним контуром. Вони не сильно навантажують несучі стіни і служать десятиліттями, не втрачаючи зовнішнього вигляду.

Все це забезпечується такими властивостями обраного матеріалу, як пластичність, легкість і висока міцність.



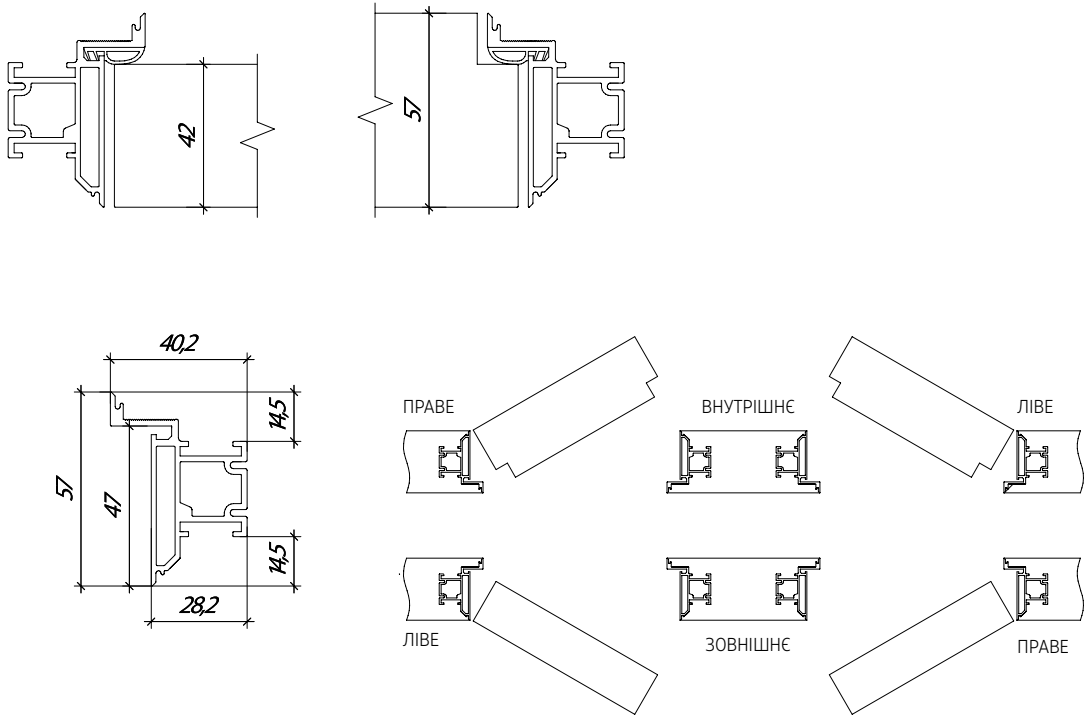


СИСТЕМИ  
ПРИХОВАНИХ ДВЕРЕЙ  
ДЛЯ ІНТЕР'ЄРА

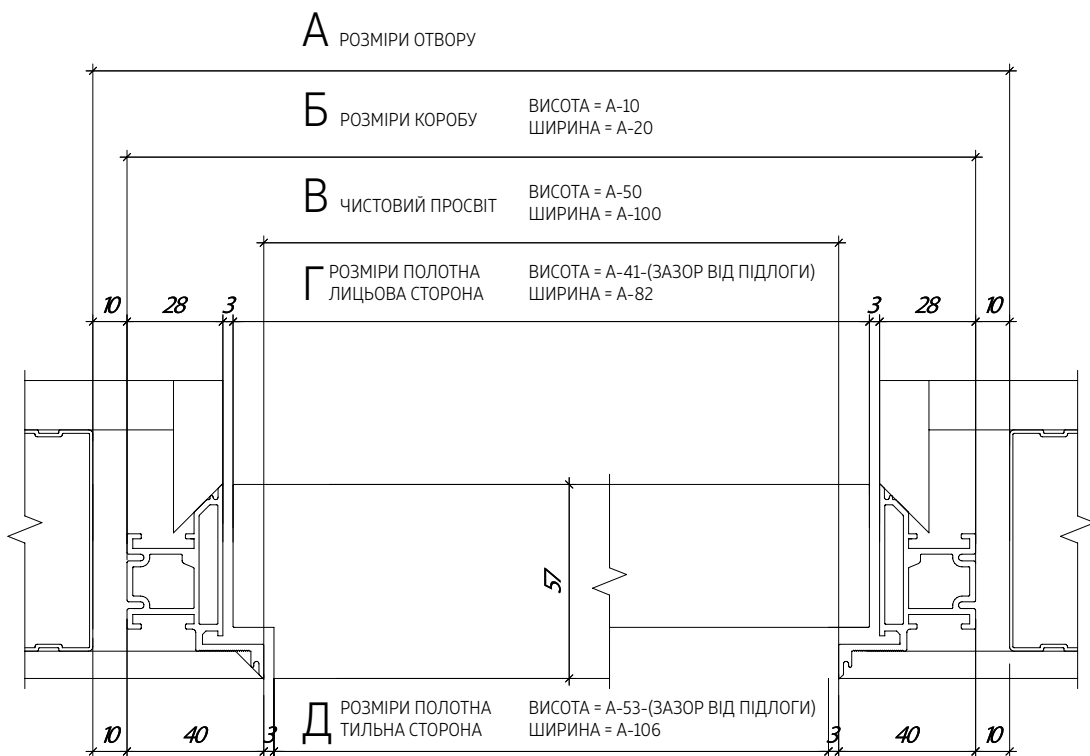


42, 57мм

Щитове полотно



Формули розрахунку



- ВИКОРИСТОВУЄТЬСЯ ДЛЯ ПОЛОТЕН 42 ММ БЕЗ ЧВЕРТІ ТА 57 ЗІ ЧВЕРТЮ
- ВІДКРИВАННЯ ЗОВНІШНЄ ТА ВНУТРІШНЄ



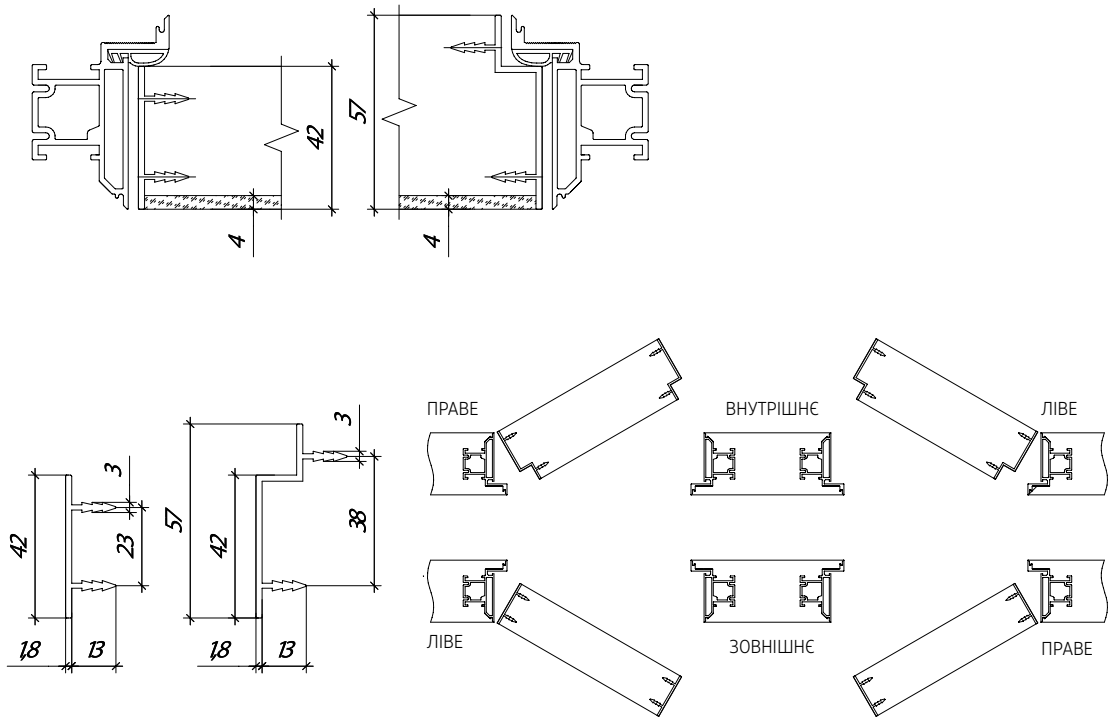
# ЛЮКС

КОМБІНОВАНЕ  
ПОЛОТНО  
(42, 57ММ)

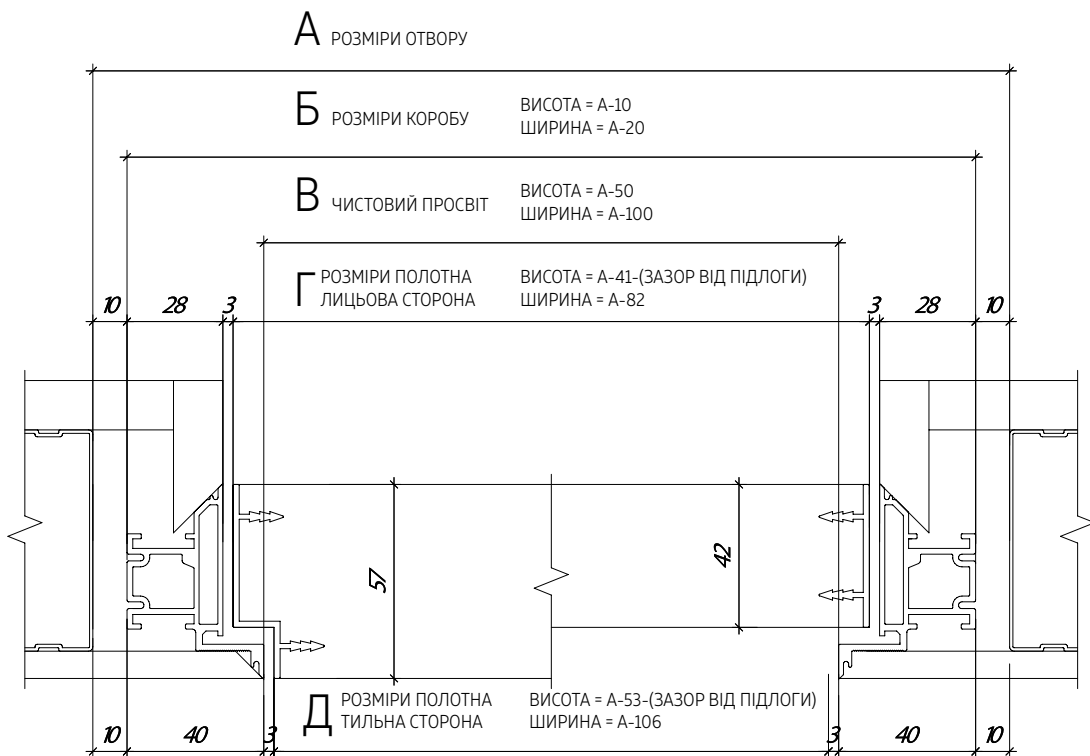


42, 57мм

➤ Комбіноване полотно



➤ Формули розрахунку





- ВИКОРИСТОВУЄТЬСЯ ДЛЯ ПОЛОТЕН 42 ММ БЕЗ ЧВЕРТІ ТА 57 ЗІ ЧВЕРТЮ
- ВІДКРИВАННЯ ЗОВНІШНЄ ТА ВНУТРІШНЄ
- ТОРЦЕВИЙ ПРОФІЛЬ ДОЗВОЛЯЄ ВИКОРИСТОВУВАТИ ПОЛОТНА ІЗ НАКЛЄЇНИМ ДЗЕРКАЛОМ, ЛИСТОВИМ МАТЕРІАЛОМ ДО 4-Х ММ, АБО З ФАРБОВАНИМИ У РІЗНІ КОЛЬОРИ СТОРОНАМИ

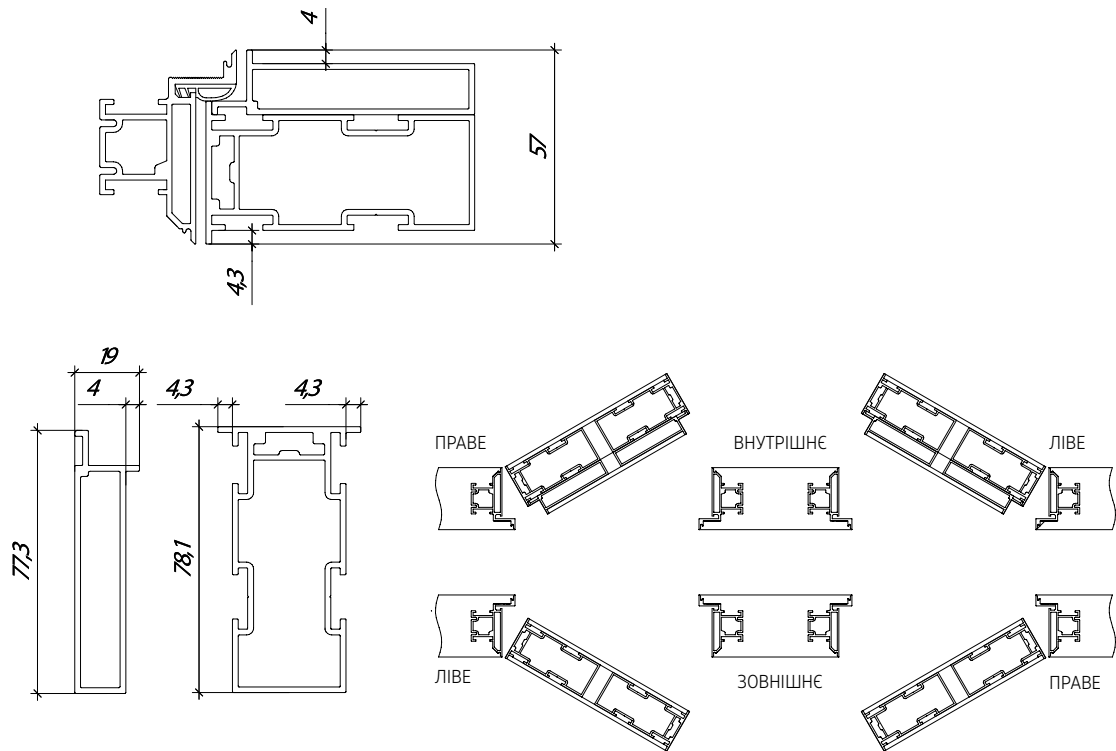
# ЛЮКС

АЛЮМІНІЄВЕ  
ПОЛОТНО  
(42, 57ММ)

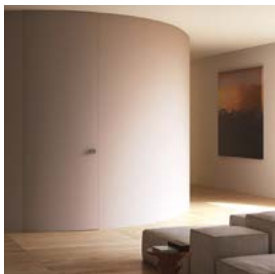
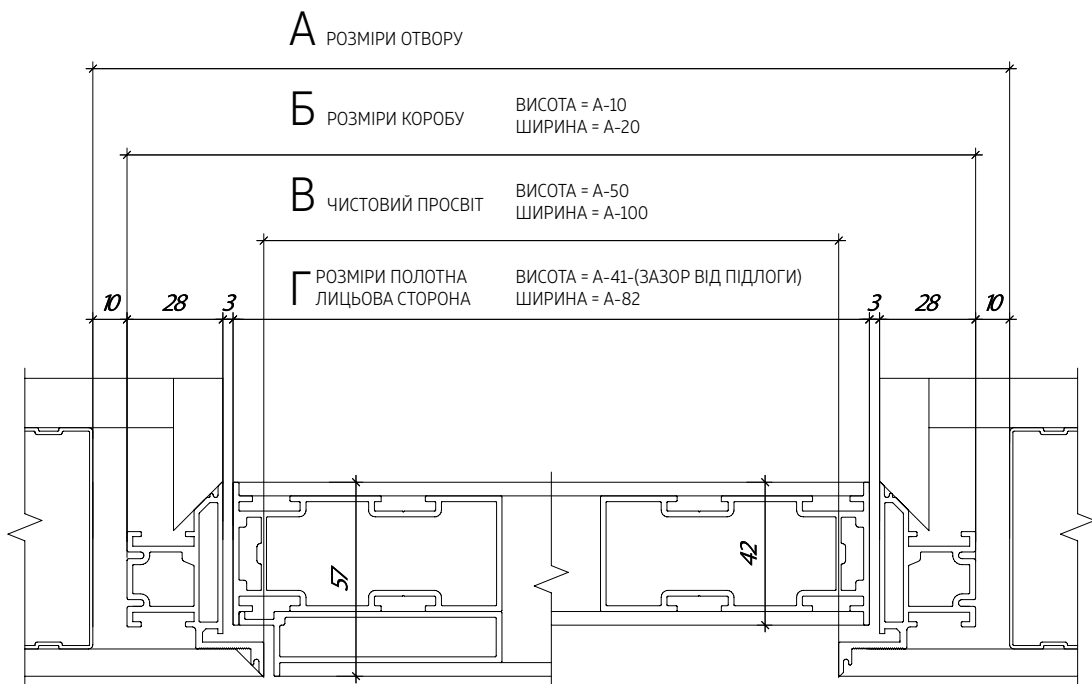


42,57мм

➤ Алюмінієве полотно



➤ Формули розрахунку



- ВИКОРИСТОВУЄТЬСЯ ДЛЯ ПОЛОТЕН 42 ММ БЕЗ ЧВЕРТІ ТА 57 ЗІ ЧВЕРТЮ
- ВІДКРИВАННЯ ЗОВНІШНЄ ТА ВНУТРІШНЄ
- ПРОФІЛЬ ДОЗВОЛЯЄ ВИГОТОВЛЯТИ КАРКАСНІ ПОЛОТНА ІЗ НАКЛЕЇНИМ НА НИХ СКЛОМ, ДЗЕРКАЛОМ ТА ІНШИМ ЛИСТОВИМ МАТЕРІАЛОМ, ТОВЩИНОЮ 4 ММ



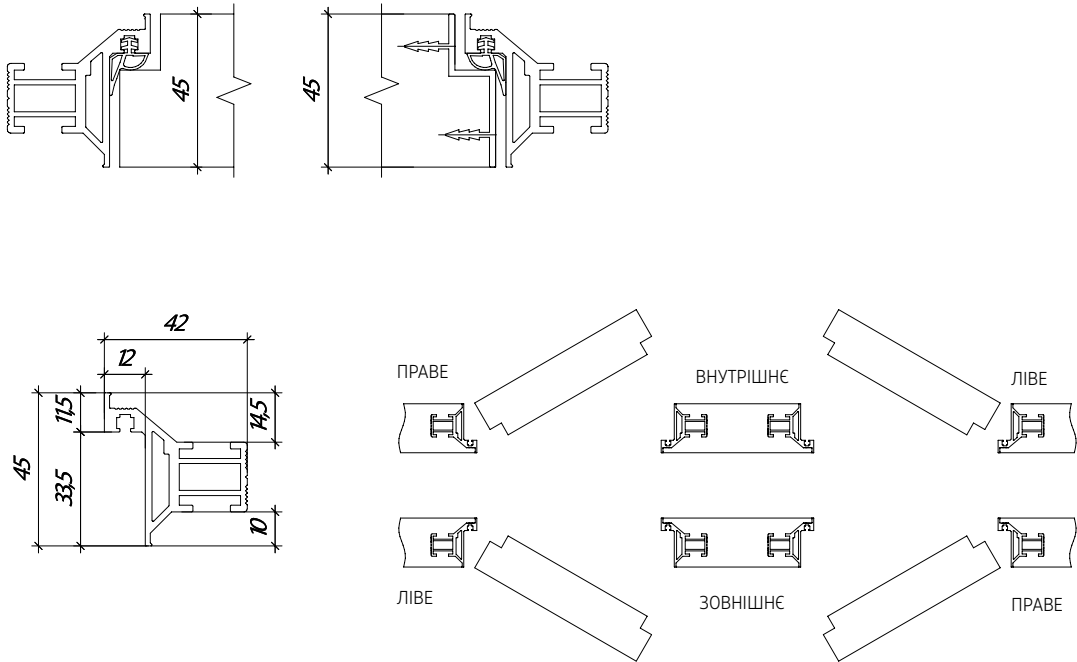
# ЛЮКС

АЛЮМІНІЄВИЙ  
КОРОБ  
УНІВЕРСАЛ  
(45 ММ)

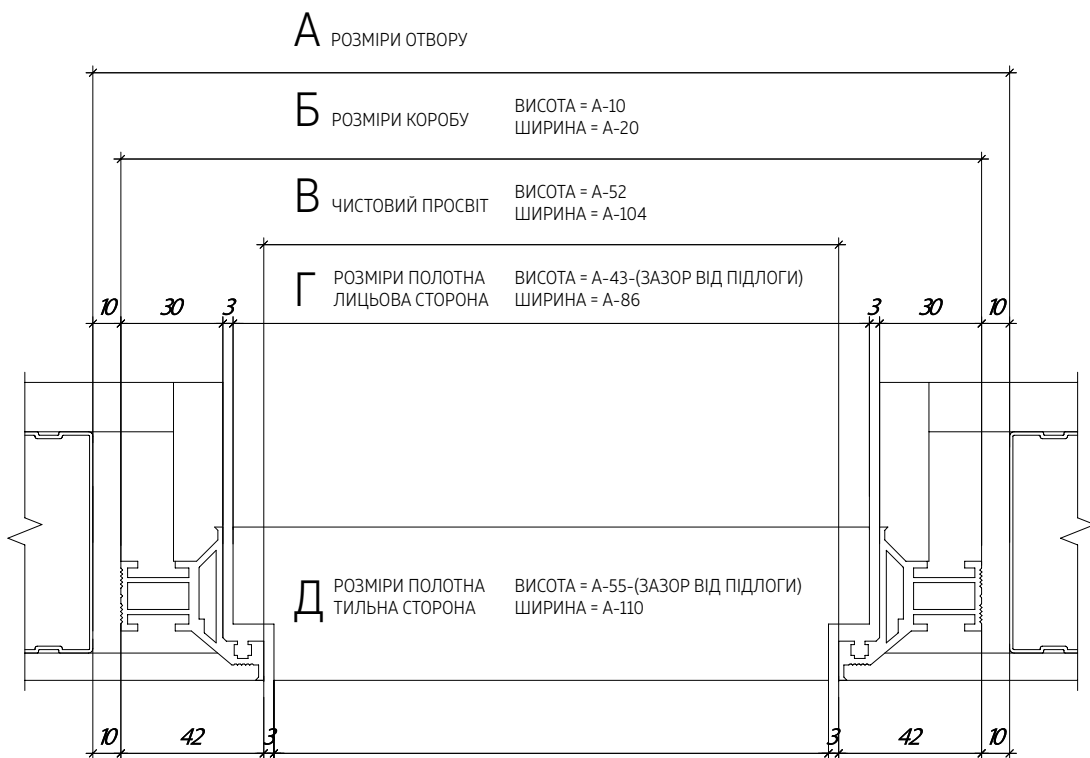


45 мм

### Алюмінієвий короб Універсал



### Формули розрахунку



- ВИКОРИСТОВУЄТЬСЯ ДЛЯ ПОЛОТЕН 45ММ ЗІ ЧВЕРТЮ
- ВІДКРИВАННЯ ЗОВНІШНЄ ТА ВНУТРІШНЄ
- МОЖЛИВО ЗАСТОСОВУВАТИ З ТОРЦЕВИМ ПРОФІЛЕМ



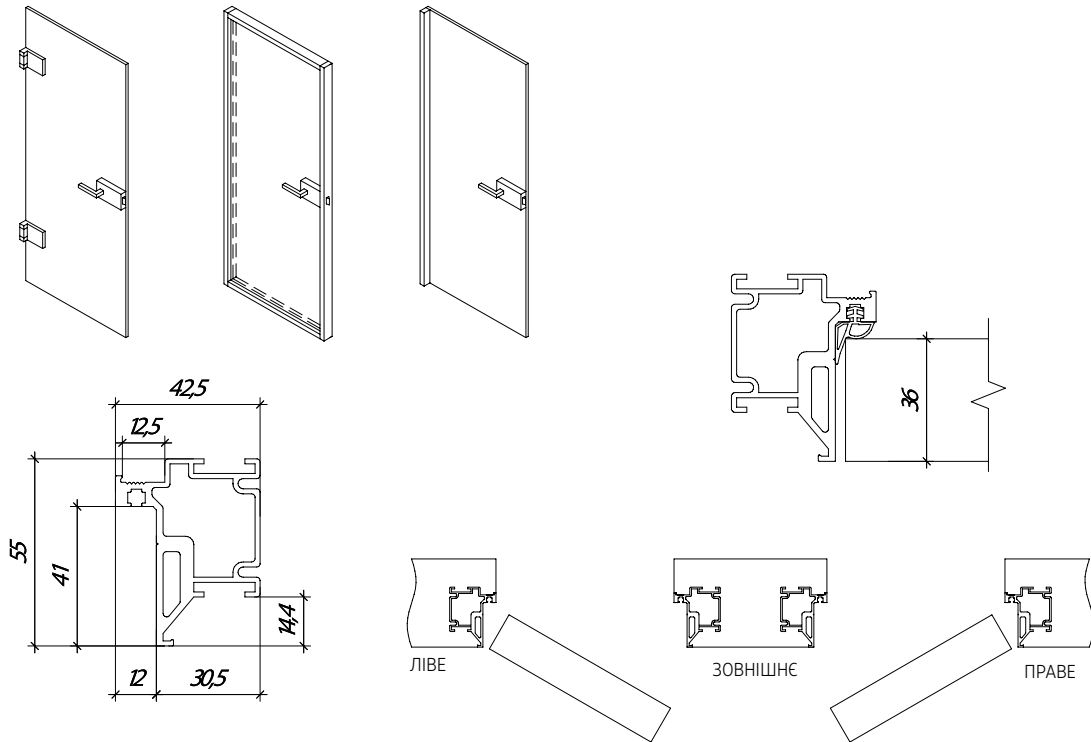
# УНІВЕРСАЛ

АЛЮМІНІЄВИЙ  
КОРОБ  
СТАНДАРТ  
(36 ММ)

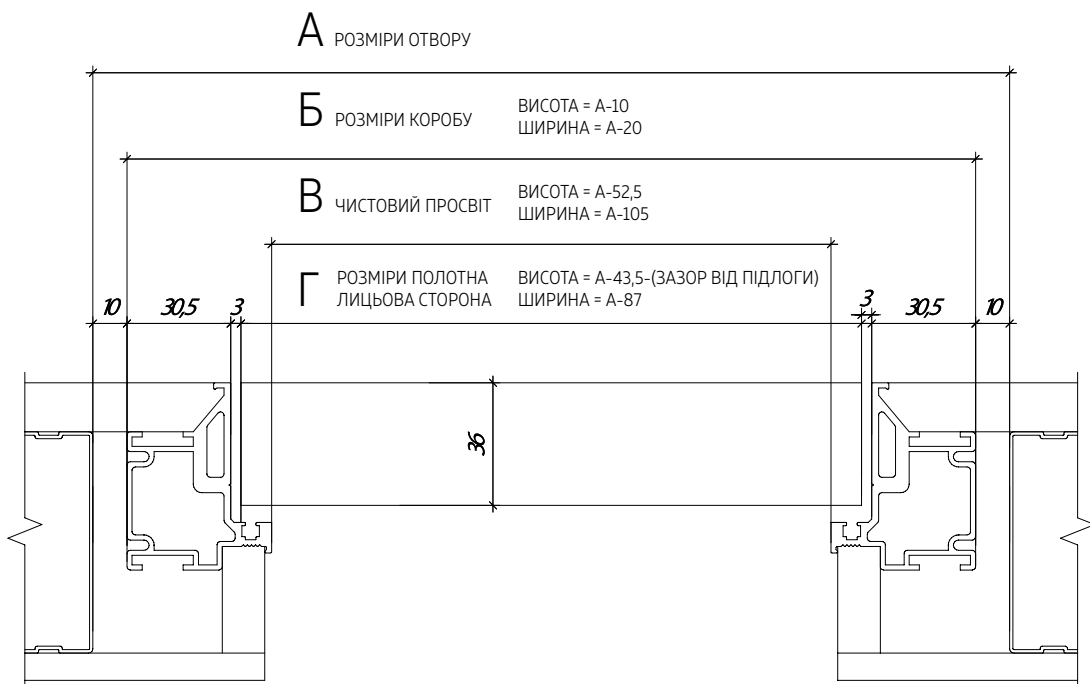


36 мм

### Алюмінієвий короб Стандарт



### Формули розрахунку

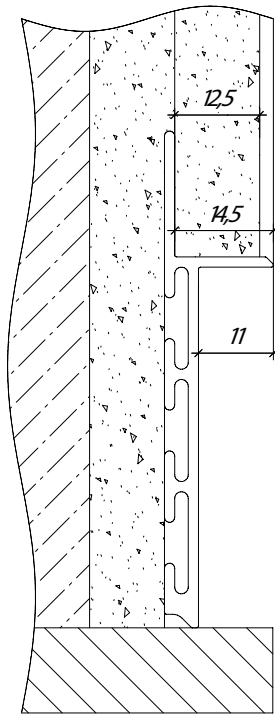


- ВИКОРИСТОВУЄТЬСЯ ДЛЯ ПОЛОТЕН 36 ММ БЕЗ ЧВЕРТІ
- ТАКОЖ Є МОЖЛИВІСТЬ ВИКОРИСТОВУВАТИ В ПАРІ З СКЛЯНИМ ПОЛОТНОМ, АЛЮМІНІЄВОЮ РАМОЮ ТА ПЕТЛЕЮ-ПЛАНКОЮ
- ВІДКРИВАННЯ ЛИШЕ ЗОВНІШНЄ

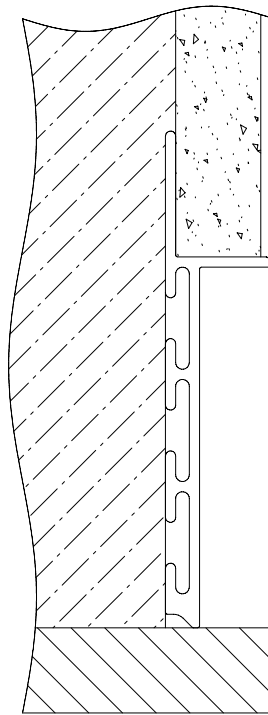
# СТАНДАРТ



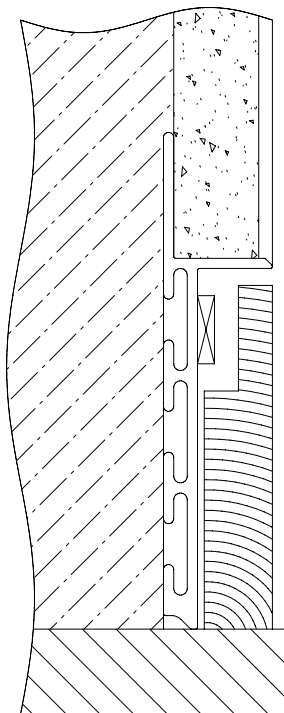
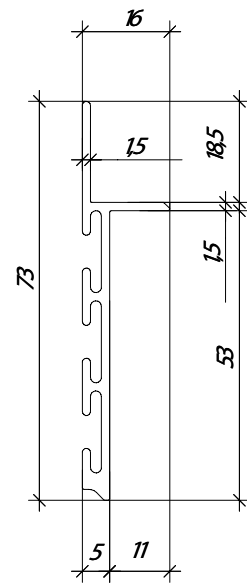
➤ Прихований плінтус



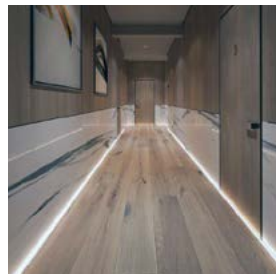
МОНТАЖ В ОДИН ШАР ГІПСОКАРТОНУ



МОНТАЖ В ДВА ШАРИ ГІПСОКАРТОНУ



МОНТАЖ З LED-ПІДСВІТКОЮ





- ДОЗВОЛЯЄ ЗРОБИТИ ПЛІНТУС В ОДНІЙ ПЛОЩИНІ ЗІ СТІНОЮ
- ДОПОВНЮЄ ІНТЕР'ЄР З ПРИХОВАНИМИ ДВЕРИМА
- ДЕКОРАТИВНА ВСТАВКА З МАСИВУ ДЕРЕВА, ШПОНОВАНОГО МАТЕРІАЛУ, ШТУЧНОГО КАМНЯ, МДФ/ ФАНЕРИ, КЕРАМІКИ, ПЛАСТИКУ, СКЛА

# ПРИХОВАНІЙ ПЛІНТУС

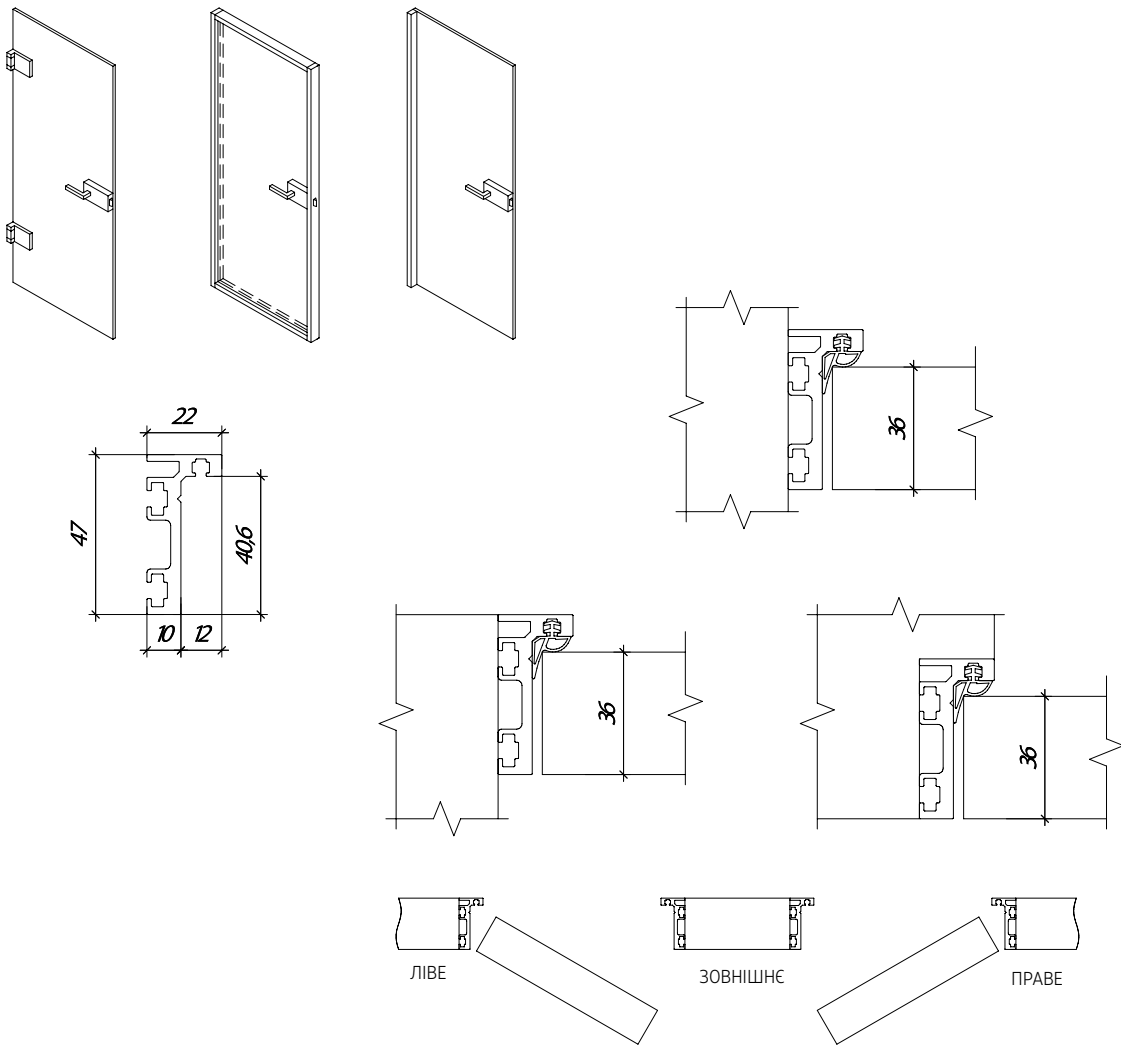


АЛЮМІНІЄВИЙ  
КОРОБ  
L-ПОДІБНИЙ  
БЕЗ ЛИШТВИ

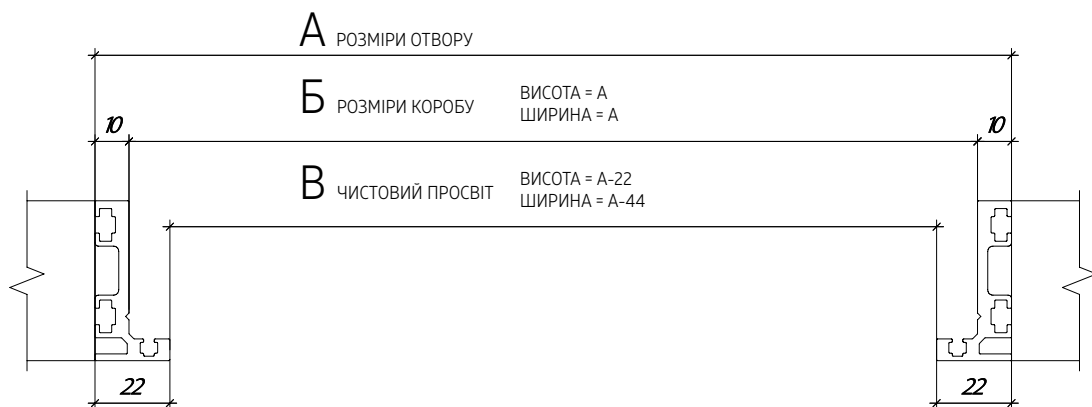


36 мм

➤ Алюмінієвий короб L-подібний без лиштва



➤ Формули розрахунку



- ВИКОРИСТОВУЄТЬСЯ ДЛЯ ПОЛОТЕН 36 ММ БЕЗ ЧВЕРТІ
- ТАКОЖ Є МОЖЛИВІСТЬ ВИКОРИСТОВУВАТИ В ПАРІ З СКЛЯНИМ ПОЛОТНОМ, АЛЮМІНІЄВОЮ РАМОЮ ТА ПЕТЛЕЮ-ПЛАНКОЮ
- УСТАНОВКА ЯК В СЕРЕДИНІ ОТВОРУ, ТАК І З КРАЮ
- МОЖЛИВИЙ МОНТАЖ В ОТВІР З ФІНІШНОЮ ОБРОБКОЮ СТІН

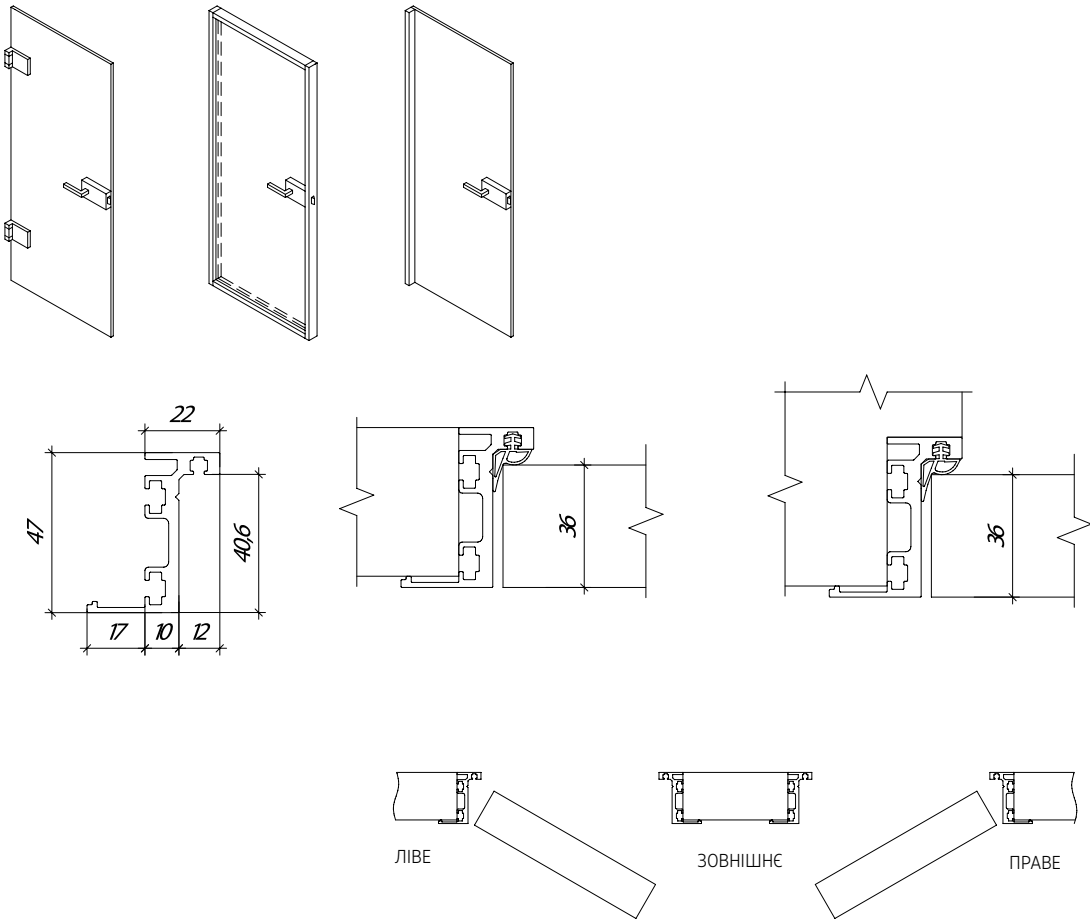
# АЛЮМІНІЄВИЙ КОРОБ L-ПОДІБНИЙ БЕЗ ЛИШТВИ

АЛЮМІНІЄВИЙ  
КОРОБ  
Z-ПОДІБНИЙ  
З ЛИШТВОЮ

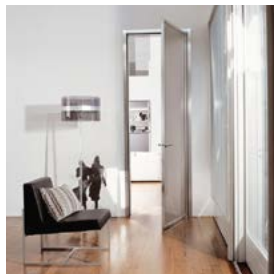


36 мм

➤ Алюмінієвий короб Z-подібний з лиштовою



➤ Формули розрахунку



- ВИКОРИСТОВУЄТЬСЯ ДЛЯ ПОЛОТЕН 36 ММ БЕЗ ЧВЕРТІ
- ТАКОЖ Є МОЖЛИВІСТЬ ВИКОРИСТОВУВАТИ В ПАРІ З СКЛЯНИМ ПОЛОТНОМ, АЛЮМІНІЄВОЮ РАМОЮ ТА ПЕТЛЕЮ-ПЛАНКОЮ
- МОЖЛИВИЙ МОНТАЖ В ОТВІР З ФІНІШНОЮ ОБРОБКОЮ СТІН

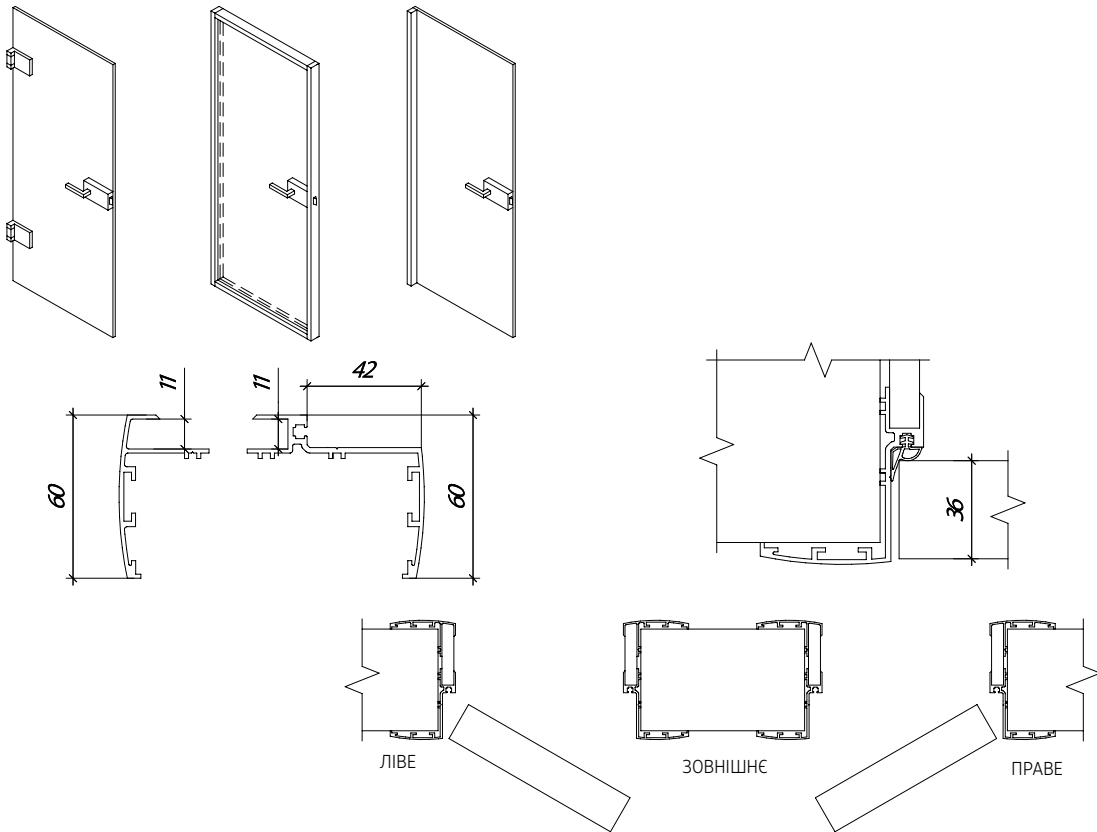
# АЛЮМІНІЄВИЙ КОРОБ Z-ПОДІБНИЙ З ЛИШТВОЮ

АЛЮМІНІЄВИЙ  
КОРОБ  
ТЕЛЕСКОПІЧНИЙ

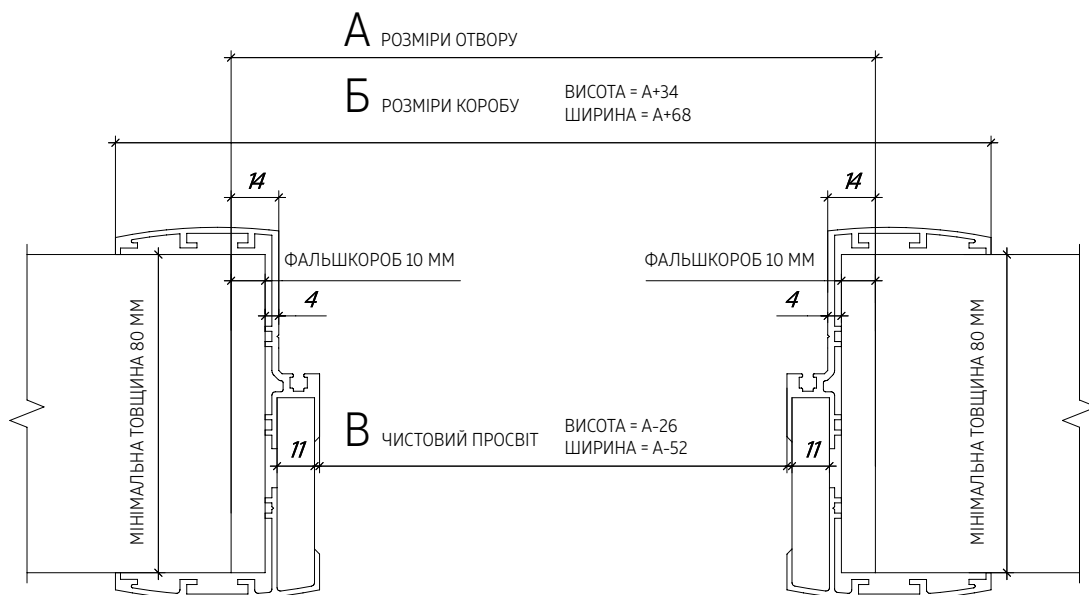


36 мм

### Алюмінієвий короб Телескопічний



### Формули розрахунку



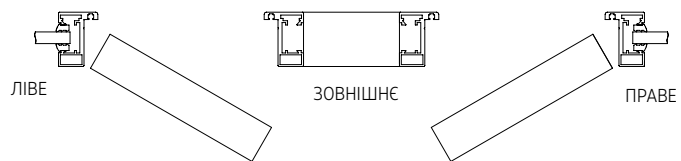
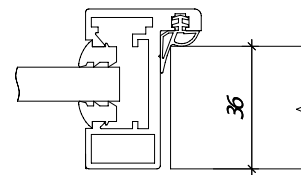
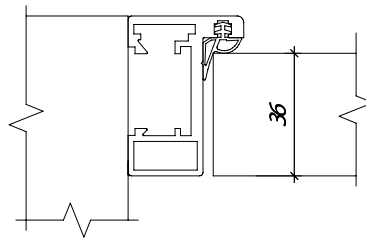
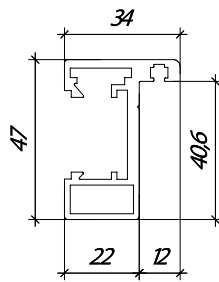
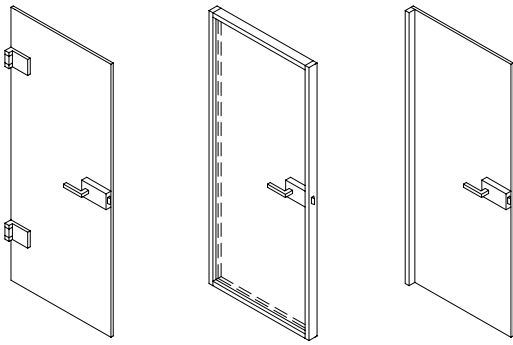
- ВИКОРИСТОВУЄТЬСЯ ДЛЯ ПОЛОТЕН 36 ММ БЕЗ ЧВЕРТІ
- ТАКОЖ Є МОЖЛИВІСТЬ ВИКОРИСТОВУВАТИ В ПАРІ З СКЛЯНИМ ПОЛОТНОМ, АЛЮМІНІЄВОЮ РАМОЮ ТА ПЕТЛЕЮ-ПЛАНКОЮ
- В РОЛІ ДОБОРУ ЗАСТОСОВУЄТЬСЯ БУДЬ-ЯКИЙ ЛИСТОВИЙ МАТЕРІАЛ ДО 11 ММ ТОВЩИНОЮ
- МІНІМАЛЬНА ТОВЩИНА СТІНИ 80 ММ
- НЕОБХІДНО ВИКОРИСТОВУВАТИ ФАЛЬШКОРОБ

# АЛЮМІНІЄВИЙ КОРОБ ТЕЛЕСКОПІЧНИЙ

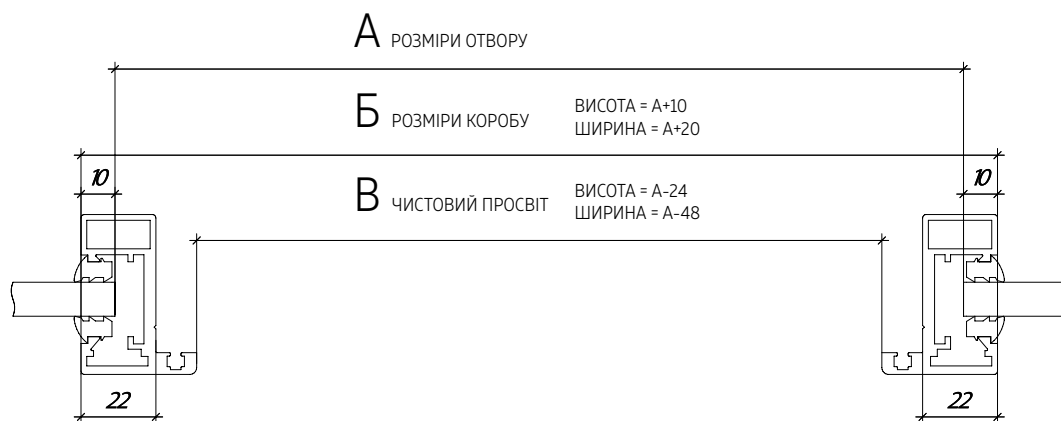


36 мм

➤ Алюмінієвий короб у скляний отвір



➤ Формули розрахунку





- ВИКОРИСТОВУЄТЬСЯ ДЛЯ ПОЛОТЕН 36 ММ БЕЗ ЧВЕРТІ
- ТАКОЖ Є МОЖЛИВІСТЬ ВИКОРИСТОВУВАТИ В ПАРІ З СКЛЯНИМ ПОЛОТНОМ, АЛЮМІНІЄВОЮ РАМОЮ ТА ПЕТЛЕЮ-ПЛАНКОЮ
- УСТАНОВКА ЯК ВСЕРЕДИНУ СКЛЯНОЇ ПЕРЕГОРОДКИ, ТАК І В ЗВИЧАЙНИЙ ОТВІР
- МОЖЛИВИЙ МОНТАЖ В ОТВІР З ФІНІШНОЮ ОБРОБКОЮ СТІН

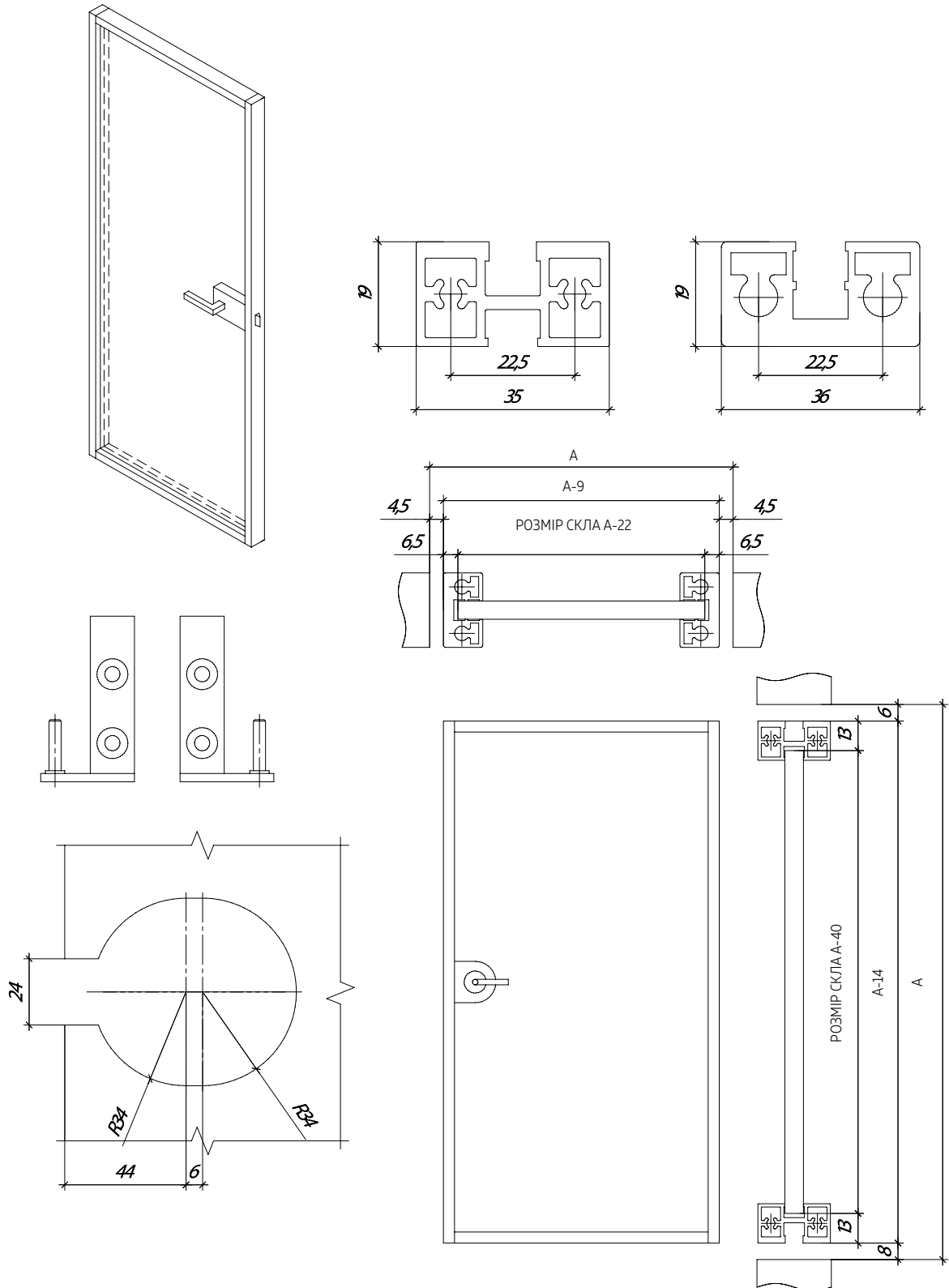
# АЛЮМІНІЄВИЙ КОРОБ У СКЛЯНИЙ ОТВІР

АЛЮМІНІЄВА  
РАМА  
ДЛЯ СКЛЯНИХ  
ДВЕРЕЙ



36 мм

➤ Алюмінієва рама для скляних дверей



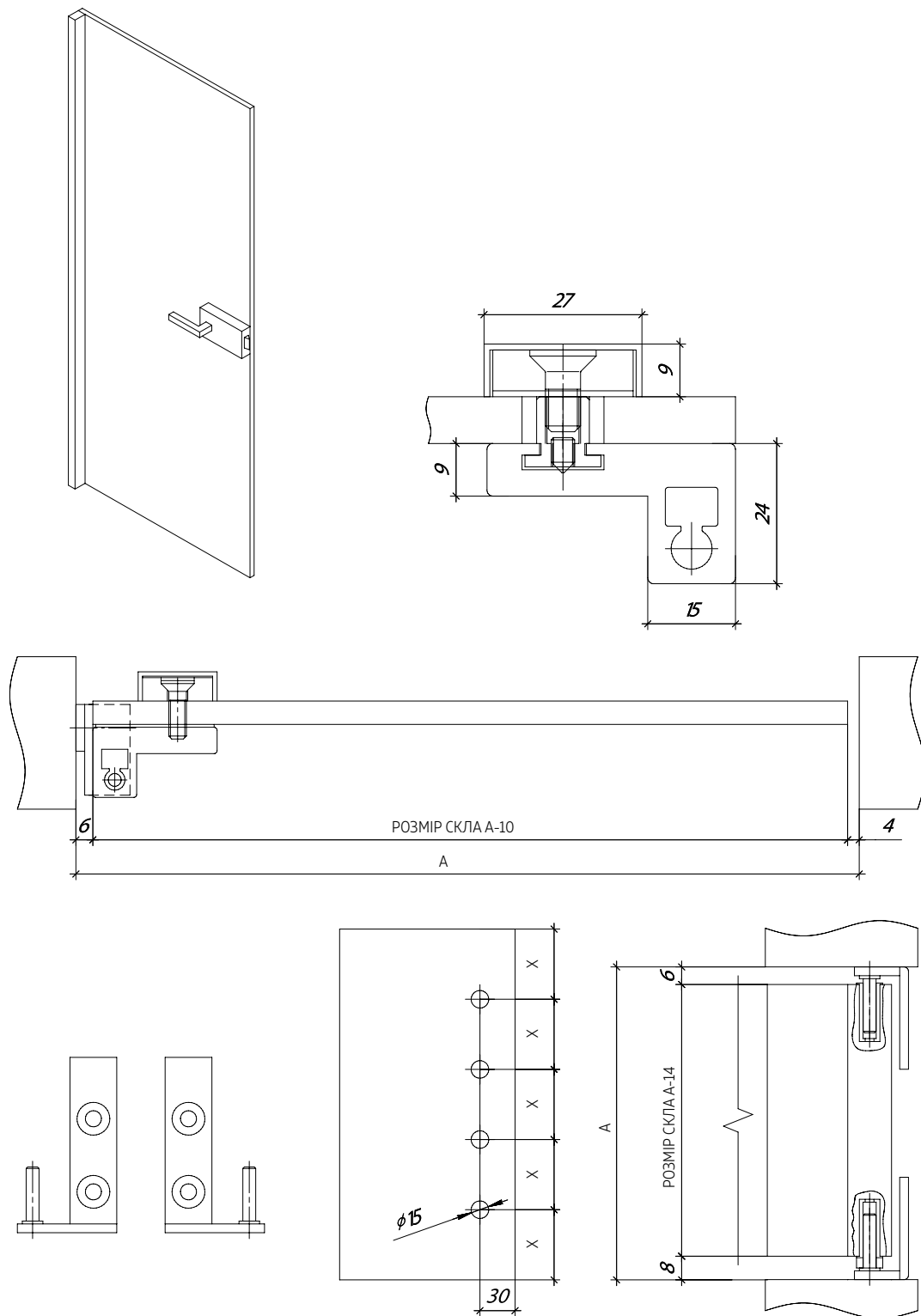
- КОМПЛЕКТ ЗАСТОСОВУЄТЬСЯ ЯК ДЛЯ РОЗПАШНИХ, ТАК І ДЛЯ РОЗСУВНИХ ДВЕРЕЙ
- ЗАПОВНЕННЯ - СУЦІЛЬНЕ ЗАГАРТОВАНЕ СКЛО ТОВЩИНОЮ 8 ММ АБО ТРІПЛЕКС 4-4-0,8
- МОНТАЖ СКЛА БЕЗ УЩІЛЬНЮВАЧІВ, НА ГЕРМЕТИК

# АЛЮМІНІЄВА РАМА ДЛЯ СКЛЯНИХ ДВЕРЕЙ

ПЕТЛЯ-ПЛАНКА  
СКЛЯНОЇ ДВЕРІ



➤ Петля-планка скляної двері



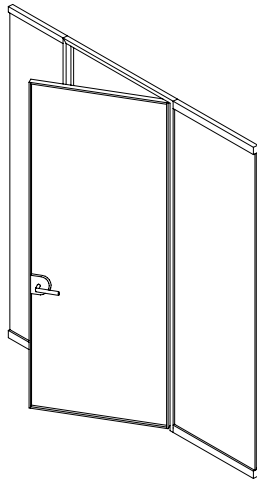
- ЗАПОВНЕННЯ - СУЦІЛЬНЕ ГАРТОВАНЕ СКЛО ТОВЩИНОЮ 8-10 ММ
- НАКЛАДКУ НЕОБХІДНО ПІДРІЗАТИ ПІД ЧАС МОНТАЖУ НА ВЕЛИЧИНУ ПРИТВОРУ

# ПЕТЛЯ-ПЛАНКА СКЛЯНОЇ ДВЕРІ

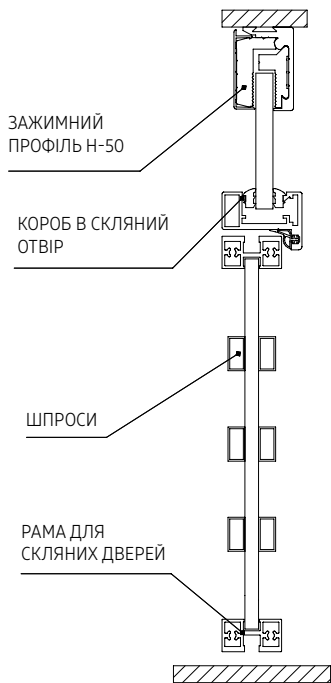
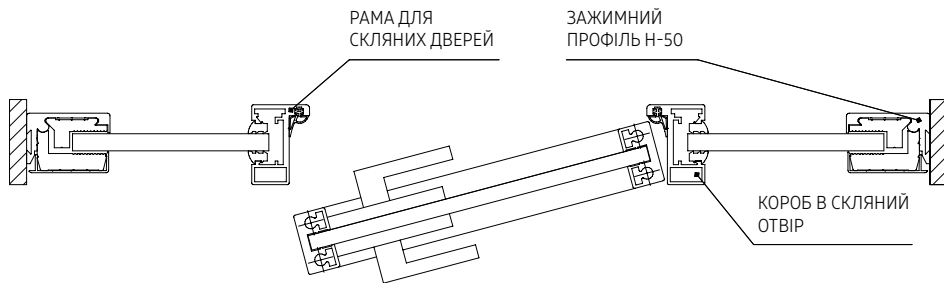
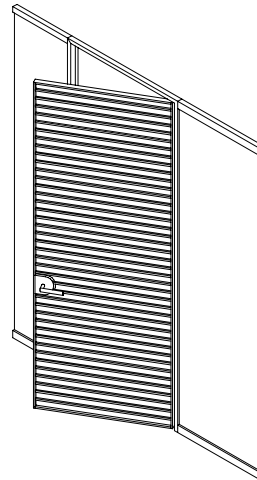


➤ Розпашні двері

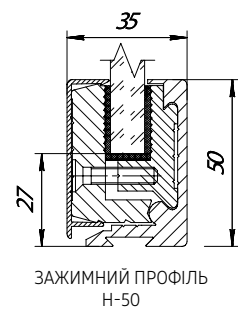
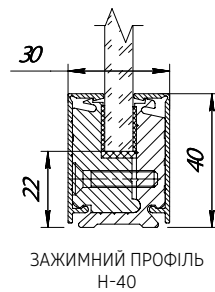
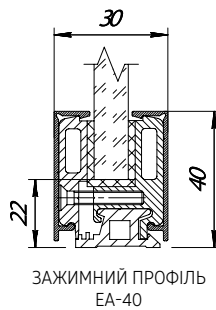
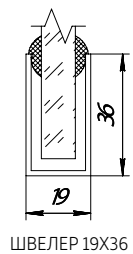
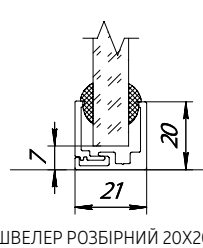
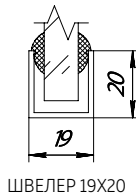
АЛЮМІНІЄВА РАМА



АЛЮМІНІЄВА РАМА ЗІ ШПРОСАМИ



ПРОФІЛІ ДЛЯ КРІПЛЕННЯ СКЛА



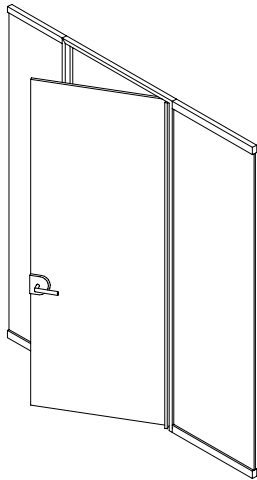
- ВИКОРИСТОВУЄТЬСЯ ДЛЯ ОРГАНІЗАЦІЇ СКЛЯНИХ ПЕРЕГОРОДОК З РОЗПАШНИМИ ДВЕРИМА.
- ЗАПОВНЕННЯ - СУЦІЛЬНЕ ЗАГАРТОВАНЕ СКЛО ТОВЩИНОЮ 8 ММ АБО ТРІПЛЕКС 4-4-0,8
- МОЖЛИВІСТЬ ВИКОРИСТАННЯ ШПРОС

# РОЗПАШНІ ДВЕРІ

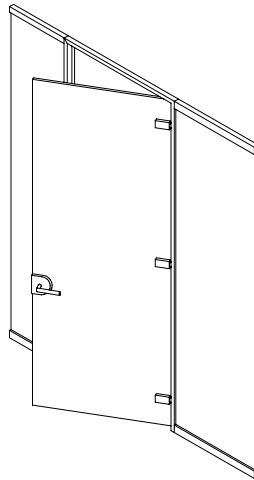


➤ Розпашні двері

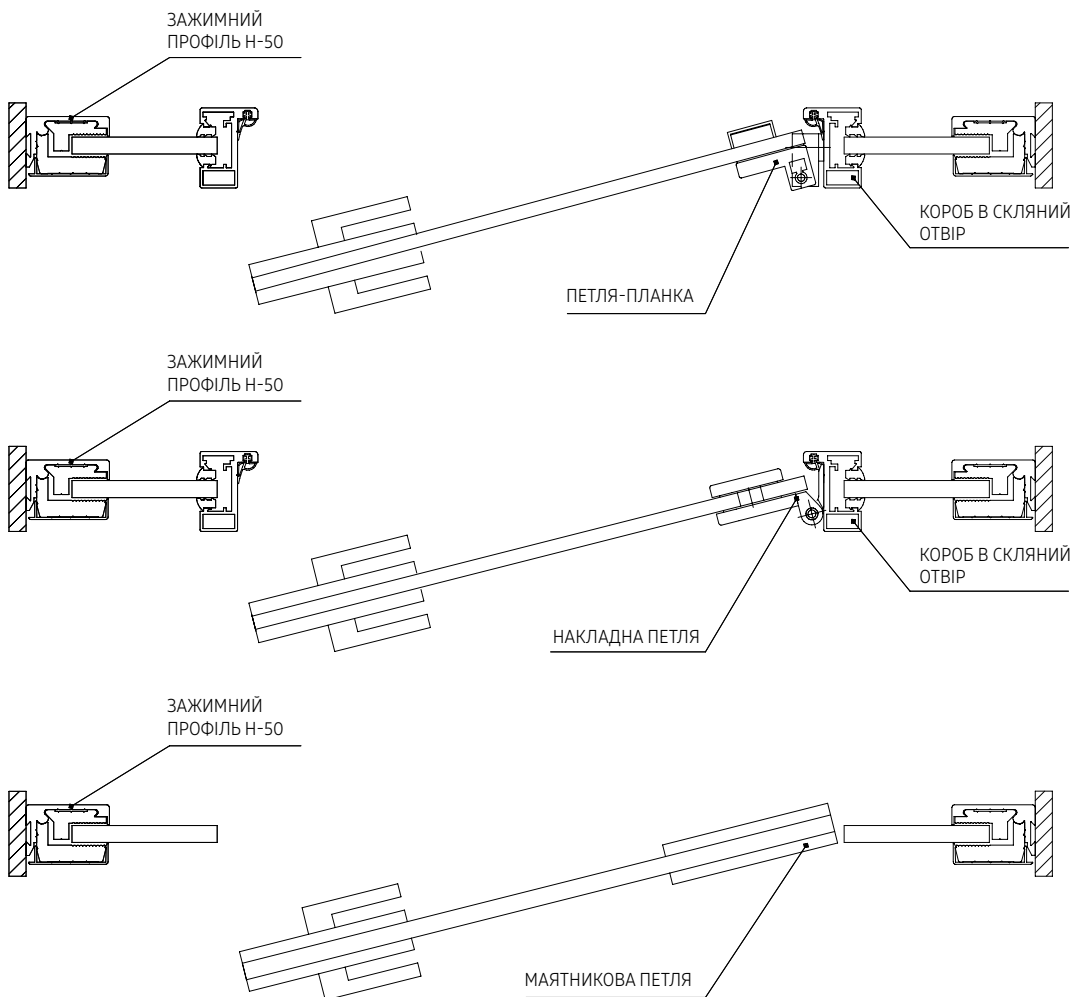
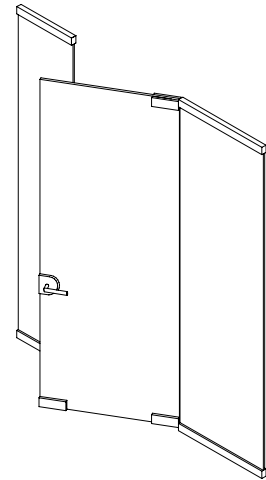
ПЕТЛЯ-ПЛАНКА



НАКЛАДНІ ПЕТЛІ



МАЯТНИКОВА ФУРНІТУРА





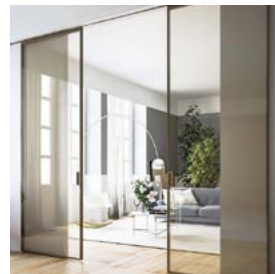
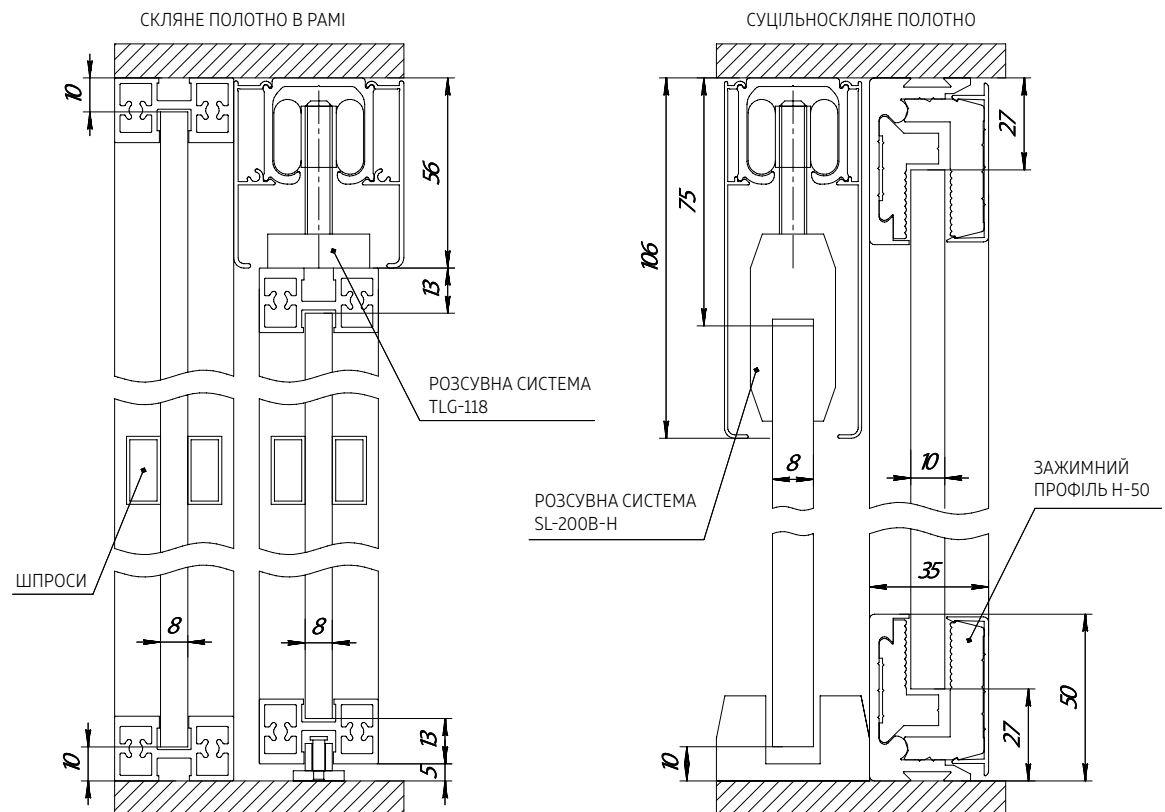
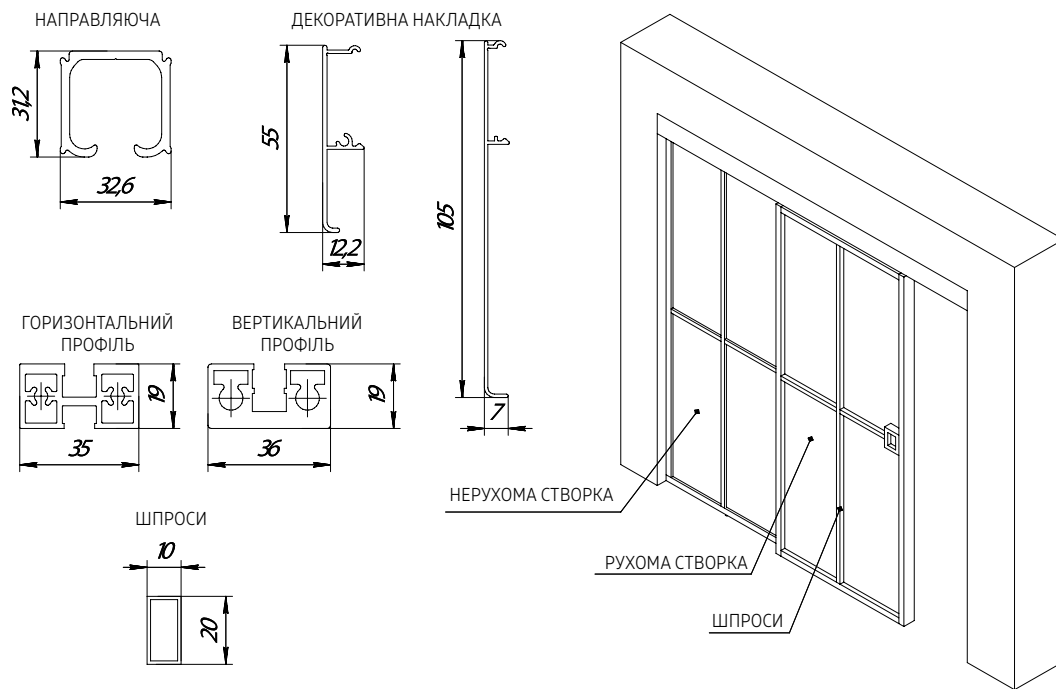
- ВИКОРИСТОВУЄТЬСЯ ДЛЯ ОРГАНІЗАЦІЇ СКЛЯНИХ ПЕРЕГОРОДОК З РОЗПАШНИМИ ДВЕРИМА
- ВІДКРИВАННЯ В ОДНУ СТОРОНУ АБО В ОБИДВІ
- ЗАСТОСОВУЄТЬСЯ У ПЕРЕГОРОДКАХ З ФРАМУГОЮ ТА БЕЗ



# РОЗПАШНІ ДВЕРІ



## ➤ Розсувні двері

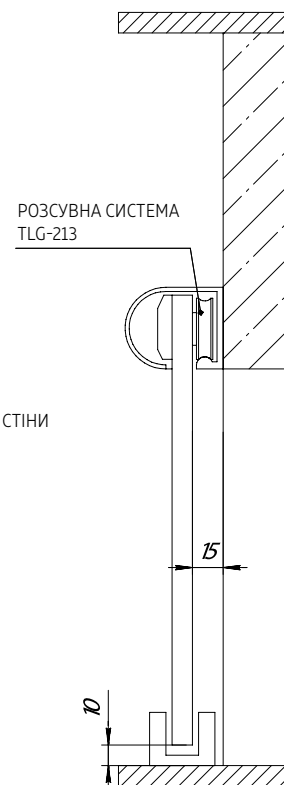
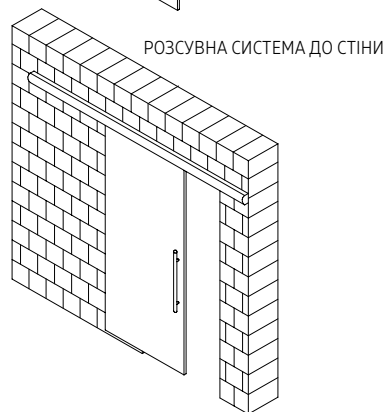
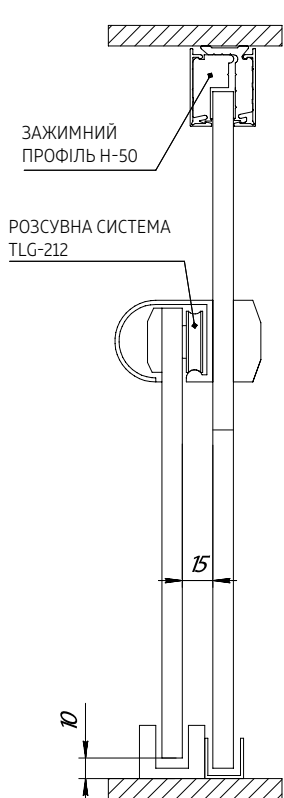
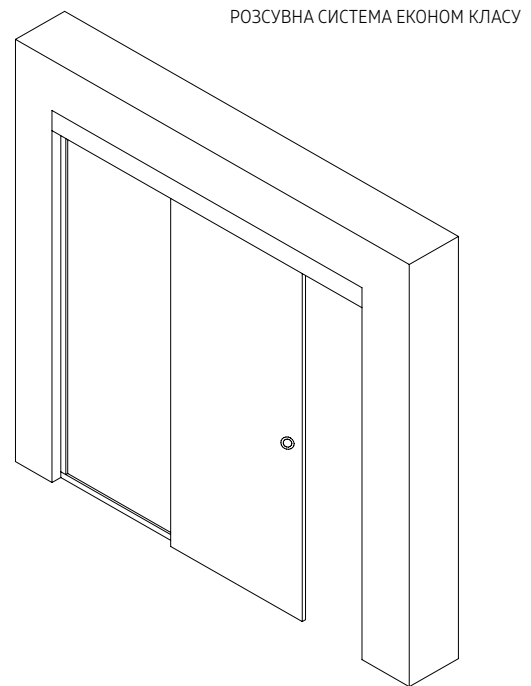
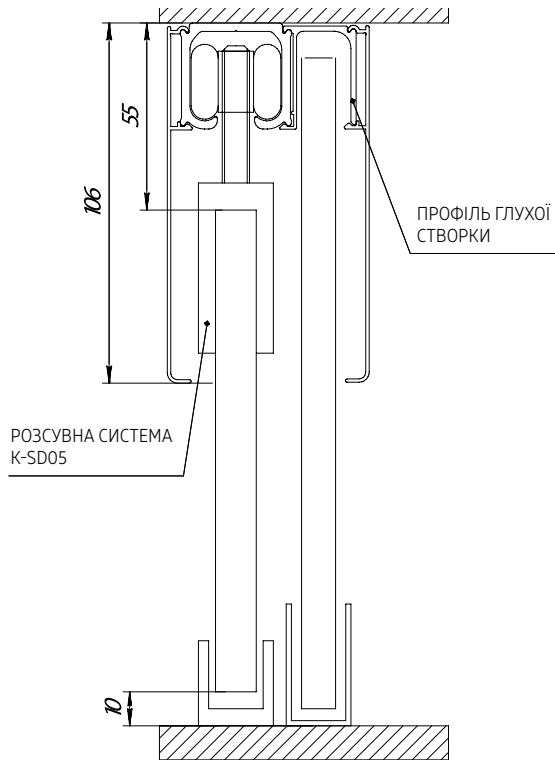


- ВИКОРИСТОВУЄТЬСЯ ДЛЯ ОРГАНІЗАЦІЇ РОЗСУВНИХ ПЕРЕГОРОДОК З ВІДКРИТОЮ СИСТЕМОЮ МОНТАЖУ
- РОЗСУВНА СИСТЕМА TLG-118 ТА TLG-200 В-Н
- СКЛЯНЕ ПОЛОТНО В АЛЮМІНІЄВІЙ РАМІ АБО СУЦІЛЬНОСКЛЯНЕ ПОЛОТНО

# РОЗСУВНІ ДВЕРІ



➤ Розсувні двері



- МОЖЛИВІСТЬ МОНТАЖУ ДО СТЕЛІ, СТІНИ ТА СКЛЯНОЇ ПЕРЕГОРОДКИ
- РОЗСУВНІ СИСТЕМИ TLC- 212, TLG-1213 ТА KSD-05
- СУЦІЛЬНОСКЛЯНЕ ПОЛОТНО



# РОЗСУВНІ ДВЕРІ



> Супутні товари

> ДЛЯ РОЗСУВНИХ ДВЕРЕЙ



K - DH 43



K - 3013



K - 3012



K - 3023



K 3021

> ДЛЯ РОЗПАШНИХ ДВЕРЕЙ



K - DL40



682 WSC



681 W01



LHL - 050



LHL - 070



8664



8665



8674



SH - S56

> ДЛЯ ДВЕРЕЙ ПРИХОВАНОГО МОНТАЖУ



OTLAV IN 300



MEDIANA POLARIS







ТОВ «ЕФЕКТПРОФ»

Україна, 02099, м. Київ,  
вул. Бориспільська, 9

+380 44 566 91 97 +380 63 531 42 19  
+380 66 153 25 61 +380 44 566 28 56

   +380 67 606 88 71

[info@effectprof.com.ua](mailto:info@effectprof.com.ua)

[www.effectprof.com.ua](http://www.effectprof.com.ua)